

Dados do Equipamento

MEBASwing 230 G

MEBASwing 230 DG



Componentes de Linha inteligentes e descomplicados



MEBASwing

230 G



Equipamento de Série

- Rápida regulação dos ângulos de corte entre 30° - 90° com precisão de 0,5°. Como o centro de giro da mesa está na intersecção da serra e face de apoio do material na mudança de angulação não existe variação nos comprimentos.
- Encostos fixos nas angulações 30° e 45° para a direita.
- Sistema de fixação manual do material que propicia aperto em 90° em todas as posições.
- Pressão de corte com regulação fina conforme dureza e dimensão do material por cilindros hidráulicos de contrapressão.
- Unidade de Refrigeração com bomba elétrica submersa adaptável ao sistema de dosagem e pulverização MEBA.
- Bacia de contenção de Cavacos.
- Encosto do material por escala 0 - 500 mm.
- Parada automática ao final do corte.
- Guias da serra por roletes de metal duro de alta precisão.
- Pintura azul/ bege (RAL 5012 / RAL 1015).
- Equipada com uma serra 4/6 tpi.
- Manual e Lista de Peças de Reposição em um CD-ROM.

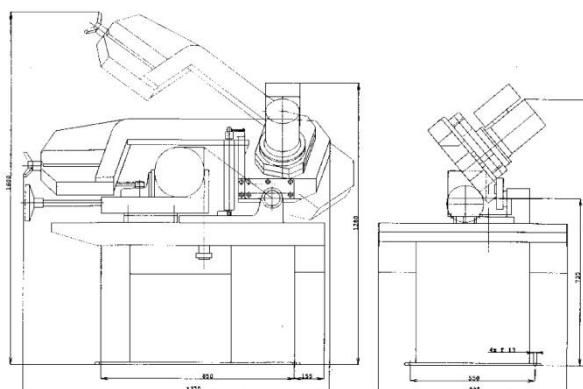
MEBASwing

230 DG



Equipamento de Série

- Rápida regulação dos ângulos de corte entre 30° -135° com precisão de 0,5°. Como o centro de giro da mesa está na intersecção da serra e face de apoio do material na mudança de angulação não existe variação nos comprimentos.
- Encostos fixos nas angulações 30° + 45° para a direita e 45° para a esquerda.
- Sistema de fixação manual do material que propicia aperto em 90° em todas as posições.
- Pressão de corte com regulação fina conforme dureza e dimensão do material por cilindros hidráulicos de contrapressão.
- Unidade de Refrigeração com bomba elétrica submersa adaptável ao sistema de dosagem e pulverização MEBA.
- Bacia de contenção de Cavacos.
- Encosto do material por escala 0 - 500 mm.
- Parada automática ao final do corte.
- Guias da serra por roletes de metal duro de alta precisão.
- Pintura azul/ bege (RAL 5012 / RAL 1015).
- Equipada com uma serra 4/6 tpi.
- Manual e Lista de Peças de Reposição em um CD-ROM.



Demais produtos MEBA como Fitas de Serra, Líquidos de Refrigeração, Transportadores e Mordentes para fixações também disponíveis.

Dados Técnicos						
Modelo	Série	30° esquerda	45° esquerda	90°	45° direita	30° direita
230 G	Manual	-	-	Ø 230 300x150	Ø 200 200x200	Ø 90 120x80
230 DG	Manual	-	Ø 170 200x70	Ø 230 300x150	Ø 200 200x200	Ø 90 120x80

Modelo	Motor [kW]	Fita de Serra [mm]	Velocidade de Corte	Dimensões [mm] (CxLxA)	Altura de Corte [mm]	Peso [kg]
230 G	1,00/1,5	2720x27x0,9	28/56 m/min	840x1420x1220	900	230
230 DG	1,00/1,5	2720x27x0,9	28/56 m/min	840x1420x1220	750	250