

FOR MAKERS. SINCE 1957.



# ECKOLD

CONFORMADO DE CHAPA  
CONFORMAÇÃO DE CHAPAS

# MÁQUINAS ECKOLD

Genialmente sencillas, genialmente geniales.

Muito fácil – simplesmente genial.



Genialmente sencillas, genialmente geniales. Nuestras máquinas convencen gracias a su potencia para el conformado o mecanizado posterior de chapa. Precisas, ingeniosamente sencillas y extremadamente duraderas. Desde la fundación de la empresa en 1957, el nombre ECKOLD representa el conformado en frío de chapas y perfiles de alta calidad.

Muito fácil – simplesmente genial. Nossas máquinas convencem pelo seu desempenho na conformação ou no retrabalho de chapas. Preciso, muito fácil e durável. Desde a fundação da empresa em 1957 que o nome ECKOLD representa a conformação a frio de chapas e perfis de alta qualidade.

#### SECTORES INDUSTRIALES:

- ANTIGUEDADES Y RÉPLICAS
- PRODUCCIÓN AERONÁUTICA Y MANTENIMIENTO
- TRENES Y FERROCARRILES
- REVESTIMIENTO Y CONSTRUCCIÓN DE METALES
- FABRICACIÓN Y REPARACIÓN DE BARCOS
- CONSTRUCCIÓN Y REBORDEO DE CONTENEDORES

#### ÁREAS DE ATUAÇÃO:

- OLDTIMER E RÉPLICAS
- FABRICAÇÕES AERONÁUTICA E ESPACIAL
- FABRICAÇÕES DE VAGÕES E TRENES
- CONSTRUÇÃO METÁLICA E DE FACHADA
- FABRICAÇÕES DE NAVIOS, BARCOS E IATES
- FABRICAÇÕES DE TANQUES E RESERVATÓRIOS



# KRAFTFORMER

Kraftformer de ECKOLD: máquinas de conformado potentes y fiables. La mejor calidad. Desde hace décadas. Nuestras máquinas de conformado se pueden utilizar con múltiples funciones gracias a su refinado diseño y sus amplias opciones de herramientas. La precisa capacidad de dosificación de la máquina de conformado permite realizar trabajos minuciosos. Nuestras máquinas de conformado Kraftformer: potentes, duraderas y precisas.

Kraftformer da ECKOLD – máquinas de conformação potentes e confiáveis. A melhor qualidade - há décadas. Nossos Kraftformer são aplicáveis de forma multifuncional, graças à sua concepção sofisticada e as opções abrangentes da ferramenta. A dosagem fina da força de conformação permite trabalhar com precisão. Nossos Kraftformer - potentes, duradouros e precisos.

- **LIDERAZGO GLOBAL**
- **GAMA COMPLETE DE PRODUCTOS**
- **SIEMPRE LA HERRAMIENTA CORRECTA**
- **ALTO RENDIMIENTO DE CONFORMADO**
- **AJUSTE PRECISO**
- **ALTA DURABILIDAD**
- **SOCIOS ALTAMENTE CUALIFICADOS POR TODO EL MUNDO**
- **VERSATIL**
- **LIDERANÇA MUNDIAL**
- **ESCOPO DE FORNECIMENTO COMPLETO**
- **SEMPRE A FERRAMENTA CERTA**
- **ALTA CAPACIDADE DE CONFORMAÇÃO**
- **AJUSTE FINO**
- **GRANDE LONGEVIDADE**
- **PESSOAS DE CONTATO QUALIFICADAS**
- **APLICAÇÃO VERSÁTIL**



## SU SELECCIÓN SUA ESCOLHA

### 1 HZ 52

Para Techos y paredes.  
Para teto e parede.

### 2 HF 100

Imprescindible en cualquier taller de chapa.  
Para recalado y estirado de chapa y mucho más.

Obrigatório em qualquer oficina de chaparia.  
Para recalcar e esticar chapas e mais.

### 3 HF 100 PA

Con las dos manos en la pieza de trabajo gracias al accionamiento neumático.

As duas mãos na peça, graças ao acionamento pneumático.

### 4 KF 170 PD

La Kraftformer universal. Con carrera única y continua.

O Kraftformer universal. Com curso unitário e permanente.

### 5 KF 324

La Kraftformer Piccolo con volante manual para ajustar la potencia.

O Kraftformer Piccolo com volante para a regulação de força.

### 6 KF 340

La Kraftformer de velocidad totalmente ajustable.

O Kraftformer com a velocidade regulável continuamente.



### 7 KF 470

La Kraftformer con la combinación óptima de estabilidad y precisión.

O Kraftformer com a combinação ideal de estabilidade e precisão.

### 8 KF 675

La nueva generación Kraftformer. Fabuloso diseño y nuevas prestaciones.

A maior máquina da linha Kraftformer agora com novo design e novas funções.



## DATOS TÉCNICOS / DADOS TÉCNICOS

	HZ 52	HF 100	HF 100 PA	KF 170 PD	KF 324	KF 340	KF 470	KF 675
Espesor de chapa conformable / Espessura de conformação	Máx.	Máx.	Máx.	Máx.	Máx.	Máx.	Máx.	Máx.
- Acero / Aço 400 N/mm <sup>2</sup>	1,0 mm	1,5 mm	1,5 mm	2,0 mm	2,0 mm	3,0 mm	3,0 mm	6,0 mm
- Aluminio / Alumínio 250 N/mm <sup>2</sup>	1,5 mm	2,0 mm	2,0 mm	2,0 mm	2,5 mm	4,0 mm	4,0 mm	6,0 mm
- Acero inox. / Aço inox 600 N/mm <sup>2</sup>	-	1,0 mm	1,0 mm	1,5 mm	1,5 mm	2,0 mm	2,0 mm	4,0 mm
Escote del cabezal, horizontal Aproveitamento horizontal	~ 47 mm	~ 100 mm	~ 100 mm	170 mm	340 mm	340 mm	460 mm	675 mm
Escote del cabezal, vertical Aproveitamento vertical	-	60 mm	60 mm	146 mm	245 mm	245 mm	475 mm	450 mm
Dimensiones / Dimensões:								
- Largo / Comprimento (mm)	685	700	700	790	1215	1215	1706	2000
- Ancho / Largura (mm)	28	390	390	505	760	760	709	822
- Alto / Altura (mm)	135	máx. 1175	máx. 1175	máx. 1545	máx. 1730	máx. 1760	1980	2043
Ajuste de husillo / Regulagem martelo				8 mm	32 mm	30 mm	60 mm	80 mm
por / com	-	-	-	Volante manual		Transmisiones Motoreductor		Servomotor Servo motor
Accionamiento / Acionamento	manual		aire / ar comprimido		Motor eléctrico / Motor elétrico			
Tactos por minuto / Golpes por minuto	-	-		~150 - 250	~ 400	~ 250 - 550	300/600	150 - 600
Peso neto / Peso líquido	~ 3,8 kg	~ 27,2 kg	~ 39 kg	~ 151 kg	~ 470 kg	~ 485 kg	~ 1362 kg	~ 2190 kg
Frecuencia de carrera	Carrera única			Carrera única y continua	Carrera continua			
Frequência de curso	Curso unitário			Curso unitário e permanente	Curso permanente			

# HERRAMIENTAS DE CONFORMADO

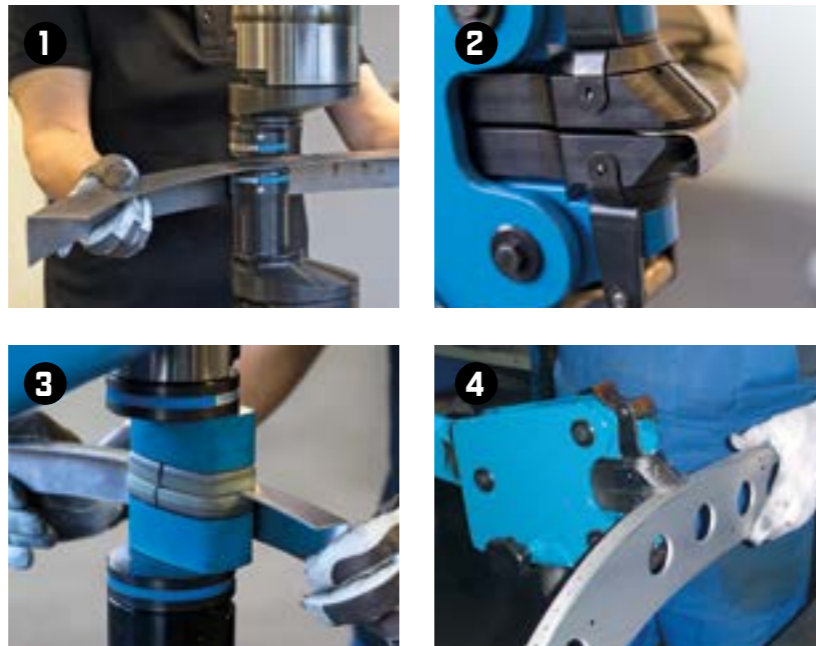
## FERRAMENTAS DE CONFORMAÇÃO

Las herramientas ECKOLD sirven para recoger, estirar, abombar, aplanar, contraer, ajustar, rebordear, contornear, recortar, punzonar y plegar cantos de chapa. Las herramientas de conformado ECKOLD son utilizables independientemente de la calidad del material y la pieza de trabajo. El conformado se realiza en silencio y con precisión.

As ferramentas ECKOLD são apropriadas para encolher, estirar, abaular, alisar, tensionar, endireitar, bordear, curvar, cortar, punçonar e dobrar chapas. As ferramentas de conformação ECKOLD podem ser usadas independente do material e peça a ser conformada. O processo ocorre de maneira silenciosa e precisa.

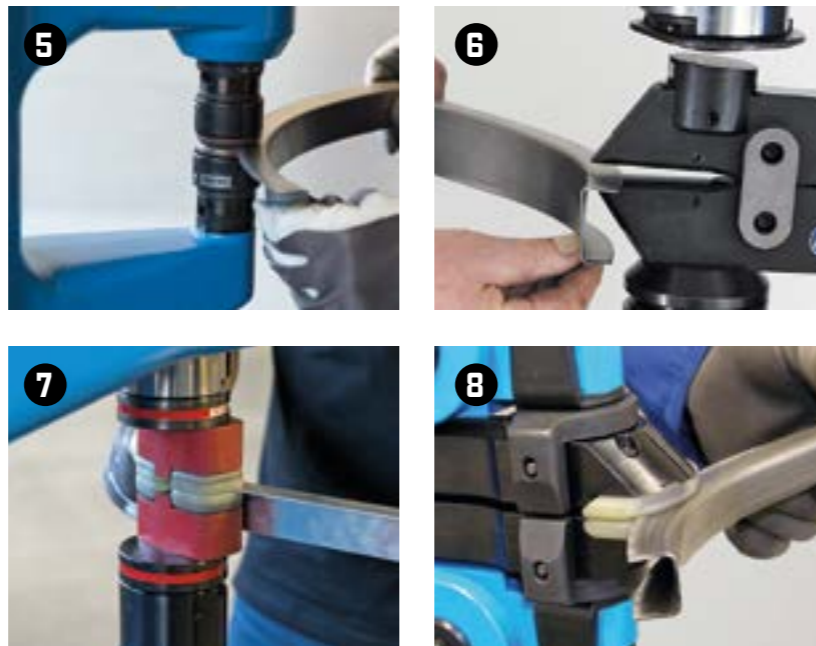
### RECOGIDO ENCOLHER

- 1 Recogido de perfiles y paneles de chapa.  
Encolhimento de chapas e perfis.
- 2 Recogido de perfiles en U con alturas de talón reducidas.  
Encolhimento de perfis U com pequena altura de abas.
- 3 Herramientas especiales 'no-mar'.  
Ferramentas especiais para uma superfície perfeita.
- 4 Ajustes con herramientas especiales 'no-mar'.  
Acabamentos em superfícies delicadas com ferramentas revestidas.



### ESTIRADO ESTIRAR

- 5 Estirado de perfiles y paneles de chapa.  
Estiramento de chapas e perfis.
- 6 Conformado de planchas y perfilado.  
Alívio de tensão nas bordas de perfis U.
- 7 Herramientas especiales 'no-mar'.  
Ferramentas especiais para uma superfície perfeita.
- 8 Corrección de herramientas 'no-mar'.  
Acabamentos em superfícies delicadas com ferramentas revestidas.



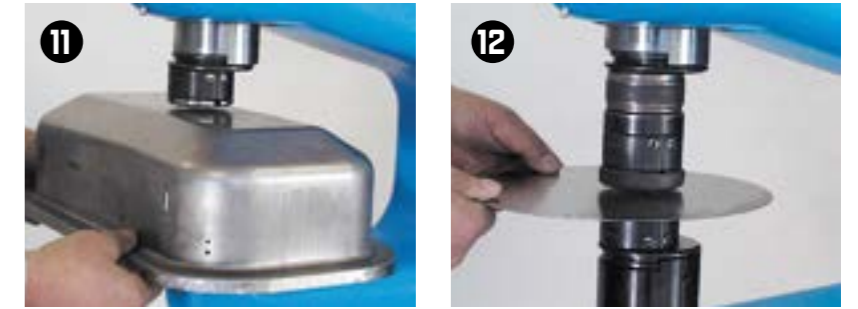
### COPIAR REMODELAR

- 9 Conformado acabado de radios grandes.  
Remodelação de raios grandes.
- 10 Conformado acabado de radios pequeños.  
Remodelação de raios pequenos.



### CONTRACCIÓN TENSIONAR

- 11 Eliminación de salientes con recogido concéntrico.  
Alívio de tensão em peças estampadas.
- 12 Herramientas especiales 'no-mar'.  
Ferramentas especiais para uma superfície perfeita.



### ABOMBADO ONDULAR

Abombado (abovedado) de chapas.  
Abaulamento (ondulação) de chapas.



### APLANADO ALISAR

Aplanado de paneles de chapa conformados.  
Alisar chapas pré-moldadas.



### AJUSTE ENDIREITAR

Ajuste de piezas de trabajo torcidas.  
Endireitar peças deformadas.



### PLEGAR DOBRAR

Plegado de cantos de chapas. Únicamente Handformer.  
Dobra de chapas. Apenas Handformer.



### PUNZONADO PUNCIÓNAR

Punzonado rápido y preciso de orificios redondos. Únicamente Handformer.  
Punçonar furos redondos de forma rápida e exata. Apenas Handformer.



### ENTALLADO CORTAR

Entallado de cortes angulares y rectangulares. Únicamente Handformer.  
Separar recortes angulares e retangulares. Apenas Handformer.



# MULTIFORMER



Nuestras Multiformes son ideales como ruedas inglesas para el aplanado y para el recogido. Su robusto diseño permite un trabajo rápido y resultados perfectos. La combinación de diferentes operaciones de conformado en un dispositivo ahorra espacio e incrementa la eficiencia. Su ingenioso diseño permite mejorar el dispositivo en cualquier momento. Multiformer : Modular, eficiente y alta calidad.

Os nossos Multiformer são ideais para laminação, alisamento, encolhimento. A construção robusta permite trabalho rápido e resultados perfeitos. Por combinar vários processos de conformação em um equipamento é possível se economizar espaço e aumentar a eficiência. A construção inteligente permite melhorias do equipamento a qualquer momento. Multiformer: modular, eficiente e de alta qualidade.

#### SECTORES INDUSTRIALES:

- RESTAURACIÓN DE VEHÍCULOS ANTIGUOS
- FABRICACIÓN DE HOT RODS Y COCHES DEPORTIVOS
- FABRICACIÓN DE BICICLETAS PERSONA LIZADAS
- CONSTRUCCIÓN DE PROTOTIPOS
- ARTESANÍA

#### ÁREAS DE ATUAÇÃO:

- RESTAURAÇÃO DE VEÍCULOS
- CONSTRUÇÃO DE „HOT RODS“ OU CARROS DE CORRIDA
- CONSTRUÇÃO DE MOTAS PERSONA LIZADAS
- CONSTRUÇÃO DE PROTÓTIPOS
- OFICINAS DE ARTE



# APLANADO CON RODILLOS RODA INGLESA

El aplanado con la rueda inglesa es un método antiguo y muy adecuado para dar forma a piezas de chapa. El operario maneja a mano los paneles de chapa, que hace pasar entre dos rodillos ajustables, dispuestas una encima de la otra (el rodillo y el rodillo de moldeo). La gran estabilidad de nuestras máquinas de aplanado mediante rodillos le convencerán.

A laminação é um método antigo de eficácia comprovada para conformar peças de chapas. O operador movimentava peças de chapas finas manualmente entre dois rolos reguláveis, dispostos um sobre o outro (cilindro e rolo moldador). Deixe-se convencer pelas nossas máquinas laminadoras extremamente estáveis.

- ALTA ESTABILIDAD
- RUEDA EFICIENTE
- COMBINACIÓN DE PROCESOS DE CONFORMADO
- AHORRO DE ESPACIO
- POSIBILIDAD DE INCREMENTAR CAPACIDADES
- OPTIMA ÁREA DE TRABAJO
- DISEÑO MODERNO Y SOFISTICADO
- DISEÑO INTELIGENTE

- ALTA ESTABILIDADE
- LAMINAÇÃO EFICIENTE
- OPERAÇÕES DE CONFORMAÇÃO COMBINADAS
- ECONOMIA DE LUGAR
- ATUALIZÁVEL
- ESPAÇO LIVRE ÓTIMO PARA TRABALHAR
- DESIGN MODERNO
- CONCEITO MUITO BEM ELABORADO



## MULTIFORMER

### 1 MF 800 Kit 1

Máquina de estiramiento por rodillo.  
Roda inglesa.

### 2 MF 800 Kit 2

Máquina de aplanado mediante rodillos,  
recalcado y otras.

Laminação, encolhimento e muito mais.

### 3 MF 800 GL 2

Todo un taller de chapa en una sola máquina.  
Oficina de chaparia completa em uma máquina.

### 4 MF 500 EW

Máquina de aplanado.  
Roda inglesa.

### 5 MF 500 GL 2

MF 500 con martillo aplanador GL2.  
Máquina de martelo pneumático MF 500 GL2.

### 6 MF 500 MAX

MF 500 MAX con rueda inglesa y moldeadora  
manual Handformer.

Roda inglesa e equipamento Handformer  
MF 500 MAX.



## APLANADO ALISAR

Con módulos de aplanado podrá darle a las superficies de las piezas conformadas el acabado deseado.

O acabamento desejado pode ser dado à superfície com insertos para alisar após a moldagem.

## UTILIZAÇÃO APLICACIÓN

El martillo aplanador ECKOLD GL 2 es ideal para conformar chapas a mano. Restauradores de automóviles clásicos, carroceros, diseñadores de mobiliario, constructores de instalaciones y maquinaria, artesanos: todos lo utilizan.

El martillo aplanador es también ideal para solucionar retrasos tras el plegado de cantos de las chapas. Se trata de la herramienta auxiliar ideal para otorgarle a las chapas conformadas una superficie lisa, el acabado perfecto. Con este martillo podrá aplanar incluso las finas costuras de la soldadura láser, rápida y limpiamente.

O martelo pneumático ECKOLD GL 2 é adequado para todos os que moldam chapas manualmente. Ele é utilizado por restauradores de veículos antigos, funileiros de carrocerias, designers de móveis, constructores de equipamentos e aparelhos e artesãos. O martelo pneumático também é idealmente adequado para correção de distorções após a dobra de chapas. Ele é o meio auxiliar para dar uma superfície lisa a chapas pré-moldadas, ou seja, o acabamento perfeito. Até mesmo cordões de solda a laser finos podem ser alisados com o martelo pneumático de forma rápida e perfeita.

## INSERTOS

El martillo aplanador GL 2 viene equipado de fábrica con módulos para aplanar, alabear y contornear. En nuestro catálogo aparecen los módulos de plástico para trabajar sobre superficies con mayor protección, así como accesorios con mango móvil, para trabajar mejor los cantos y las esquinas.

O martelo pneumático GL 2 é fornecido com insertos para alisar, embutir e contornar. Sortimento de insertos sintéticos para trabalhar sem danificar superfícies, assim como insertos com haste móvel para o melhor processamento de bordas e cantos.



## DATOS TÉCNICOS / DADOS TÉCNICOS

	MF 800 Kit 1	MF 800 Kit 2	MF 500 EW	MF 500 GL 2	MF 500 MAX
Espesor de chapa conformable / Espessura de conformação 'English wheel':	Máx.	Máx.	Máx.		Máx.
- Acero / Aço 400 N/mm <sup>2</sup>	1.5 mm	1.5 mm	1.5 mm	-	1.5 mm
- Aluminio / Alumínio 250 N/mm <sup>2</sup>	3.0 mm	3.0 mm	2.0 mm	-	2.0 mm
- Acero inox. / Aço inoxidável 600 N/mm <sup>2</sup>	1.0 mm	1.0 mm	1.0 mm	-	1.0 mm
Escote horizontal / Aproveitamento horizontal	815 mm	815 mm	500 mm	500 mm	500 mm
Escote vertical / Aproveitamento vertical	485 mm	485 mm	495 mm	495 mm	495 mm
- Largo / Comprimento (mm)	1455	1600	702	702	702
- Ancho / Largura (mm)	1275	1275	100	100	100
- Alto / Altura (mm)	1625	1625	860	860	860
Peso neto / Peso líquido	~ 227 kg	~ 240 kg	~ 62 kg	~ 62 kg	~ 70 kg
Equipada / Equipado	sin HF 100 sem HF 100	con HF 100 com HF 100	sin GL 2 / HF 100 sem GL 2 / HF 100	con GL 2 com GL 2	con HF 100 com HF 100
Opcional / Opção:					
Modelos disponibles / Kits de expansão:	GL 2 Set	GL 2 Set	GL 2 Set / HF Set	EW Set / HF Set	GL 2 Set

## SU SELECCIÓN SUA ESCOLHA

### 1 GL 2 KIT 1

Módulos para aplanar, alabear y contornear.  
Insertos para alisar, embutir e contornar.

### 2 GL 2 KIT 2

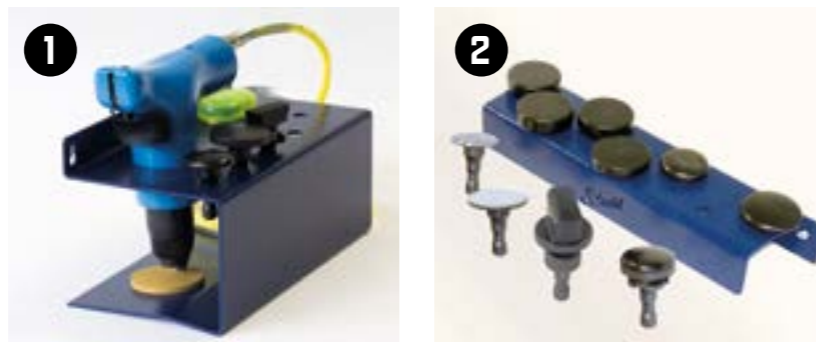
Puede ser montada fácilmente en un KIT 1 existente.

Pode ser montado ao Kit 1.

### 3 GL 2 MAX (KIT 3)

Todo en una caja.

Tudo em uma mala.



TIPO	DENOMINACIÓN	DESIGNAÇÃO	MATERIAL	DIMENSIONES MM DIMENSÕES MM	JUEGO 1 KIT 1	JUEGO 2 KIT 2	JUEGO 3 KIT 3
GES 48/500	Inserto para aplanar	Ferramenta p/ aplainar	Acero Aço	Ø 48 / R 500	1		1
SES 18/40/500	Ins. para contornear	Ferramenta p/ curvar	Acero Aço	18 x 40/R 500	1		1
TES 40/60	Inserto para repujar	Ferramenta p/ alongar	Acero Aço	Ø 40 / R 60	1		1
TES 40/50	Inserto para repujar	Ferramenta p/ alongar	Acero Aço	Ø 40 / R 50		1	1
TES 48/70	Inserto para repujar	Ferramenta p/ alongar	Acero Aço	Ø 48 / R 70		1	1
GEP 48/500	Inserto para aplanar	Ferramenta p/ aplainar	Plástico Plástica	Ø 48 / R 500		1	1
ROP 18/40	Pz. en bruto rectang.	Pç. em bruto rectang	Plástico Plástica	18 x 40 / Plano Chato		1	1
TEP 40/60	Inserto para repujar	Ferramenta p/ alongar	Plástico Plástica	Ø 40 / R 60		1	1
TEP 40/50	Inserto para repujar	Ferramenta p/ alongar	Plástico Plástica	Ø 40 / R 50		1	1
TEP 48/70	Inserto para repujar	Ferramenta p/ alongar	Plástico Plástica	Ø 48 / R 70		1	1
ROP 48	Pz. en bruto redonda	Pç. em bruto redonda	Plástico Plástica	Ø 48 / Plano Chato		3	3
SA 40	Mango rígido	Haste fixa	Acero Aço	Ø 40		1	1
GS 40	Mango móvil	Haste móvel	Acero Aço	Ø 40		1	1
GL 2	Martillo aplanador	Martelo pneumático		L172 x B60 x H245 / 1,9 kg	1		1

# REBORDEADO PORTÁTIL BORDEADEIRA MÓVEL

Rebordeado fácil de depósitos y recipientes, cilíndricos o cónicos. La herramienta va a la herramienta y no al revés: gran comodidad y mayor eficacia sobre todo en piezas voluminosas. El sencillo manejo de nuestros equipos significa un tiempo de mecanizado breve y menores tasas de error. Nuestras máquinas de rebordeado son flexibles y robustas, y están disponibles a precios atractivos.

Bordeamento de tanque e reservatórios, cilíndricos ou cónicos, de forma fácil. A ferramenta vai à peça e não de forma inversa, em especial em peças mais volumosas, isso facilita muito a operação e aumenta a eficiência. O comando fácil dos nossos equipamentos proporciona tempos de operação curtos e baixo descarte. Nossas bordeadeiras são flexíveis, robustas e estão disponíveis a um preço atrativo.

- HERRAMIENTAS PORTÁTILES
- MANEJO INTELIGENTE
- FÁCIL MANEJO
- TIEMPOS DE PROCESOS CORTOS
- UN SISTEMA ASEQUIBLE

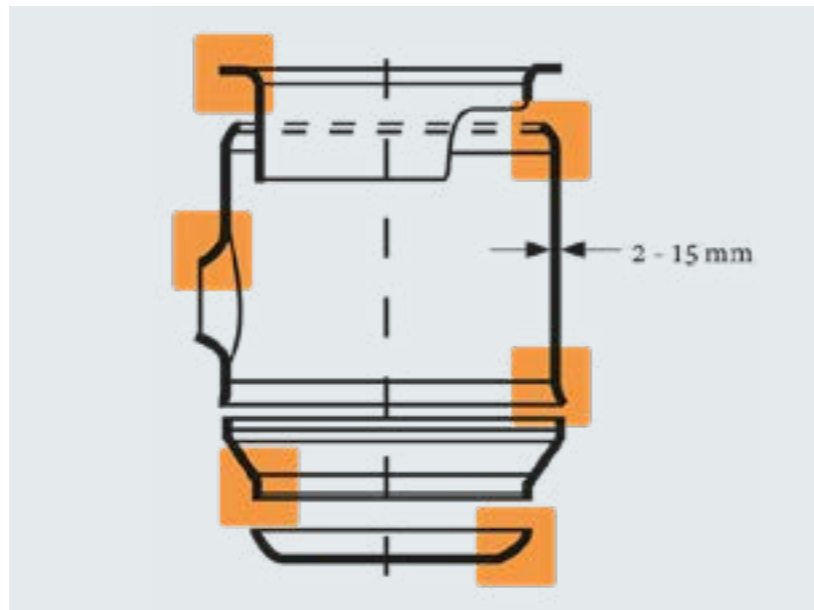
- FERRAMENTA MÓVEL
- MOVIMENTAÇÃO INTELIGENTE
- OPERAÇÃO SIMPLES
- TEMPO DE TRABALHO REDUZIDO
- SISTEMA COMPLETO BARATO



## CAMPO DE APLICACIÓN ÂMBITOS DE APLICAÇÃO

La máquina de conformado portátil ECKOLD se utiliza para rebordar, abocardar y ajustar cilindros, fondos de recipientes, calderos y similares. Los adaptadores de herramientas, fáciles y rápidos de cambiar, garantizan una versatilidad universal. Estos aparatos se emplean sobre todo en la construcción de maquinaria y aparatos para las industrias química, alimentaria y petroquímica, así como para las instalaciones de calderas de combustión.

A bordeadeira móvel ECKOLD é utilizada para bordar cilindros, tampos, cones, fazer "gargantas" em tubos assim como ajustes. Insertos de ferramentas de troca rápida garantem a utilização universal. Os dispositivos são utilizados principalmente na construção de aparelhos para a indústria química, para a indústria alimentícia, para a indústria petroquímica e para instalações de destilarias.



## HERRAMIENTAS PARA REBORDEADO APARELHOS PARA REBORDAR

Para los trabajos de rebordado, nuestro equipo se compone de un grupo de accionamiento, una herramienta móvil y los accesorios intercambiables. La herramienta portátil que usemos dependerá del espesor de la chapa y la altura del reborde solicitada.

Nossas bordeadeiras são compostas por um agregado hidráulico de accionamento, ferramenta móvel e mordentes intercambiáveis. A ferramenta móvel é definida a partir da espessura do material e da altura da borda a ser conformada.



### VENTAJAS:

- NIVEL DE RUIDO MUY BAJO
- SIN APLICACIÓN DE CALOR
- OPERADA POR UNA PERSONA
- PUEDE TRABAJAR EN EL LUGAR DE TRABAJO
- PARA TODOS LOS USOS

### VANTAGENS:

- MUITO BAIXO RUÍDO
- SEM EFEITO DO CALOR
- OPERAÇÃO POR APENAS UMA PESSOA
- DE FÁCIL MONTAGEM
- USO UNIVERSAL

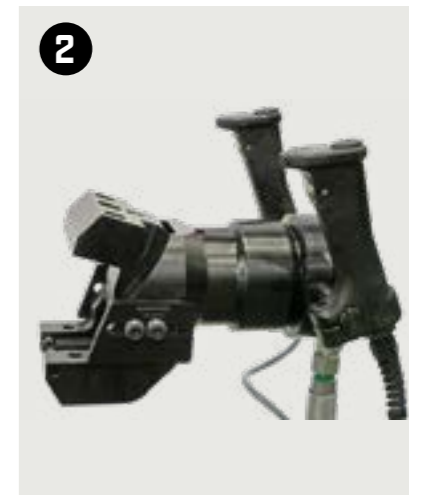
## SU SELECCIÓN SUA ESCOLHA

### 1 MZ 20

### 2 MZ 30

### 3 MKF 130/16

### 4 MKF 140/32



## DATOS TÉCNICOS / DADOS TÉCNICOS

	MZ 20	MZ 30	MKF 130/16	MKF 140/32
Espesor de chapa conformable / Espessura de conformação :				
- Acero / Aço 400 N/mm <sup>2</sup>	2,0 - 4,0 mm	3,0 - 7,0 mm	4,0 - 10,0 mm	6,0 - 15,0 mm
- Acero inox. / Aço inoxidável 600 N/mm <sup>2</sup>	2,0 - 3,0 mm	3,0 - 5,0 mm	4,0 - 8,0 mm	6,0 - 12,0 mm
Escote horizontal Aproveitamento horizontal	30 mm	45 mm	135 mm	140 mm
Escote vertical Aproveitamento vertical	40 mm	68 mm	125 mm	125 mm
Peso neto Peso líquido	~ 9 kg	~ 20 kg	~ 80 kg	~ 130 kg



## UNA HISTORIA DE INNOVACIÓN UMA HISTÓRIA DA INOVAÇÃO

Desde siempre, ECKOLD ha sido una empresa con espíritu innovador y pionero. Nuestros clientes aprovechan esta actitud gracias a soluciones innovadoras y bien pensadas, a la atención que prestan a sus preocupaciones y a un servicio personal y competente.

A ECKOLD é desde sempre uma empresa com espírito inovador e pioneiro. Nossos clientes vivenciam essa atitude de soluções inovadoras e sofisticadas, bem como a sensibilidade para suas necessidades, além de um serviço personalizado e competente.

## PERSONAL CUALIFICADO COLABORADORES QUALIFICADOS

Como empresa familiar, damos gran valor a nuestros empleados. Sabemos lo importante que son la motivación e identificarse con la empresa para lograr prestaciones excelentes. Por ello, invertimos en nuestros recursos decisivos: las personas que trabajan con nosotros.

Sendo uma empresa familiar, damos grande valor a nossos colaboradores. Sabemos o quão importante é a motivação e a identificação com a empresa para obter serviços excelentes. Por essa razão, investimos em nosso recurso essencial - as pessoas que trabalham em nossa empresa.

## CALIDAD BASADA EN LA EXPERIENCIA QUALIDADE ATRAVÉS DA EXPERIÊNCIA

La experiencia y la voluntad de mejorar continuamente son la base de nuestras prestaciones fiables y de alta calidad. La calidad está en el corazón de nuestra visión de marca y se encuentra en todas las prestaciones que llevan el nombre ECKOLD.

A experiência e a ambição de melhorar continuamente são a base dos nossos serviços confiáveis e de alta qualidade. A qualidade é o fator essencial da nossa posição no mercado e é parte integrante de todos os serviços com denominação ECKOLD.

## NUESTROS CENTROS NOSSAS LOCALIZAÇÕES

Contamos con delegaciones en más de 30 ubicaciones en todo el mundo. De esta forma nos aseguramos de que nuestros clientes tienen acceso a nuestros servicios y a un asesoramiento cualificado en cualquier lugar. Para que nuestros clientes obtengan exactamente lo que necesitan.

Você encontram nossos representantes em mais de 30 países no mundo. Com isso garantimos que você terá acesso em qualquer lugar às nossas competência e consultoria técnica. Para que os nossos clientes recebam exatamente aquilo que necessitam.

**FOR MAKERS. SINCE 1957.**

