

FOR MAKERS. SINCE 1957.



ECKOLD

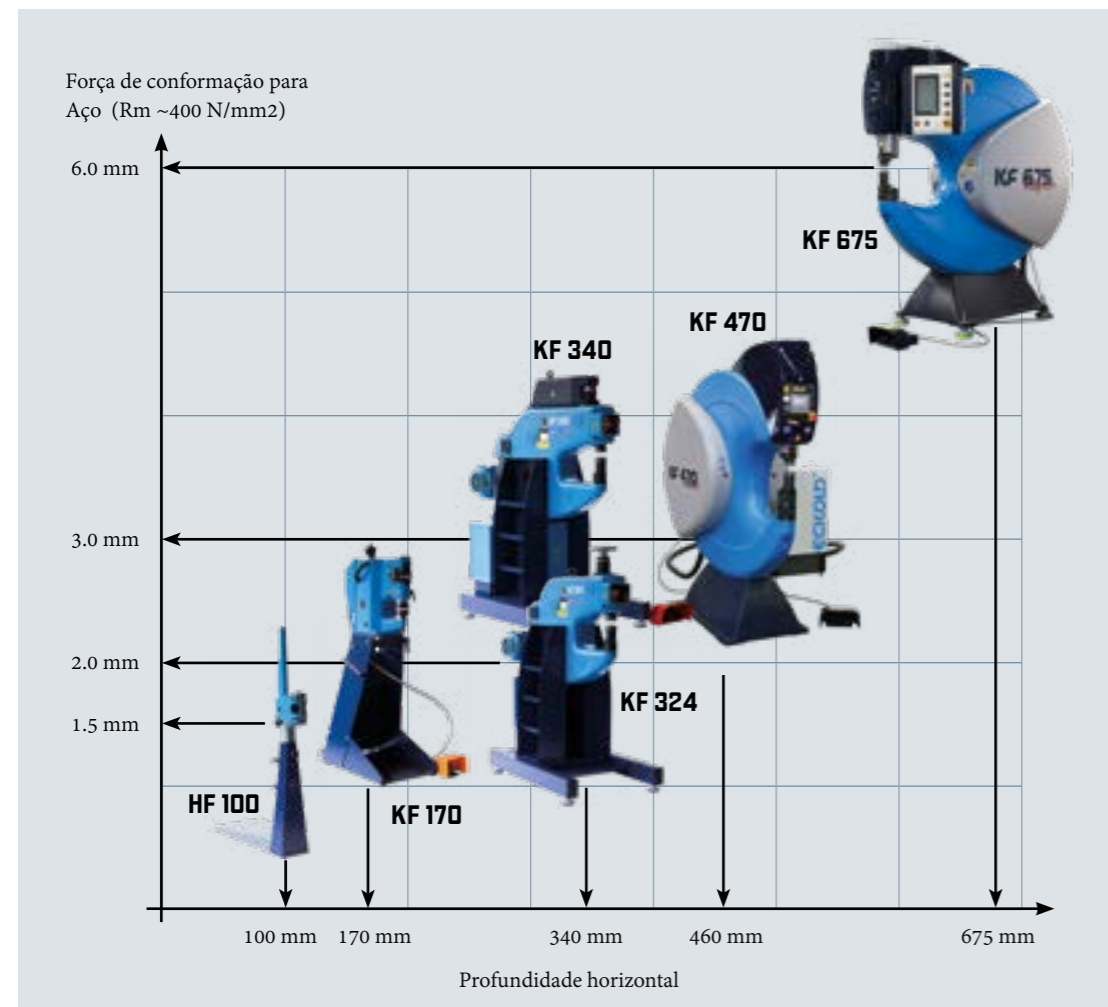
CONFORMAÇÃO DE CHAPAS

CONFORMAÇÃO UNIVERSAL

KRAFTFORMER / HANDFORMER

Para a ECKOLD conformação significa: Conformar perfis e chapas, fabricar novas peças, executar consertos e fazer correções finas. Conformação a frio, sem ruído e de forma precisa. Essa técnica é

mundialmente única. A ECKOLD oferece uma gama bastante ampla de Equipamentos Kraftformer. Eles se diferem na capacidade, profundidade, número de golpes e controle de pressão.



RODA INGLESA E ALISAMENTO

MULTIFORMER / MARTELETE DE ALISAMENTO

A laminação é um método antigo de eficácia comprovada para conformar peças de chapas. O operador movimentava peças de chapas finas manualmente entre dois rolos reguláveis, dispostos um sobre o

outro (cilindro e rolo moldador). Com o martetele móvel GL2 da ECKOLD é possível um acabamento perfeito de superfícies, usando diferentes ferramentas de alisamento, estiramento e curvamento.

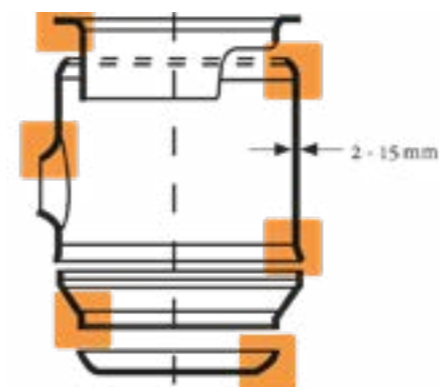


BORDEAMENTO DE TANQUES E RESERVATÓRIOS

MOBILFORMER

Rebordar significa conformar passo a passo a borda de um recipiente ou o fundo de um tanque. A bordadeira é composta por um agregado hidráulico, a ferramenta móvel e os mordentes intercambiáveis.

A ferramenta móvel é definida a partir da espessura do material e da altura da borda a ser conformada. Bordadoras ECKOLD > uma solução barata, flexível e precisa.



FERRAMENTAS DE CONFORMAÇÃO

As ferramentas ECKOLD são apropriadas para encolher, esticar, abaular, alisar, tensionar, endireitar, bordear, contornar, recortar, puncionar e chanfrar

chapas. Para todos os processos de conformação e materiais a ferramenta ideal.



UMA HISTÓRIA DA INOVAÇÃO

A ECKOLD é desde sempre uma empresa com espírito inovador e pioneiro. Nossos clientes vivenciam essa atitude de soluções inovadoras e sofisticadas, bem como a sensibilidade para suas necessidades, além de um serviço personalizado e competente.

COLABORADORES QUALIFICADOS

Sendo uma empresa familiar, damos grande valor a nossos colaboradores. Sabemos o quão importante é a motivação e a identificação com a empresa para obter serviços excelentes. Por essa razão, investimos em nosso recurso essencial - as pessoas que trabalham em nossa empresa.

QUALIDADE ATRAVÉS DA EXPERIÊNCIA

A experiência e a ambição de melhorar continuamente são a base dos nossos serviços confiáveis e de alta qualidade. A qualidade é o fator essencial da nossa posição no mercado e é parte integrante de todos os serviços com denominação ECKOLD.

NOSSAS LOCALIZAÇÕES

Você encontram nossos representantes em mais de 30 países no mundo. Com isso garantimos que você terá acesso em qualquer lugar às nossas competência e consultoria técnica. Para que os nossos clientes recebam exatamente aquilo que necessitam.

FOR MAKERS. SINCE 1957.

